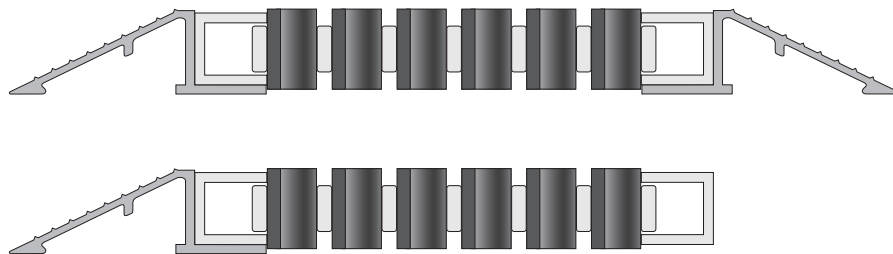


## INSTALLATIONSANVISNING

# Kåbe Mattramp

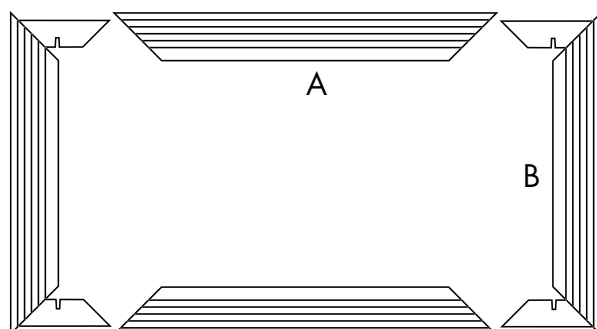
## Ramp - Typ 1

Rampen levereras monterad på matta från fabrik och kräver ingen installation.

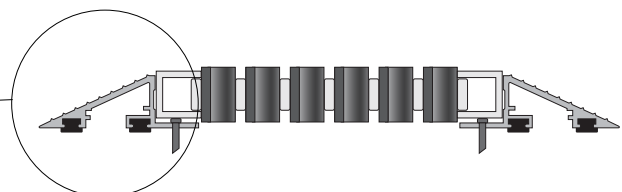
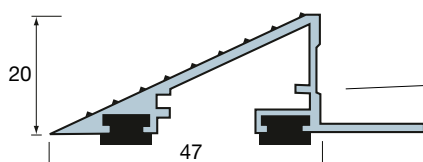


## Ramp - Typ 2

Kåbe mattramp typ 2 levereras i måttbeställda lösa längder med hörnen gerade i 45 graders vinkel (vid rektangulär matta) och hörnbeslagen lösa. Knacka in hörnjärnen med gummiklubba i ändarna på två lika långa ramper. Anslut de båda andra ramperna mot en av de två lika långa ramperna och knacka ihop med gummiklubban. Avsluta med att knacka dit den sista rampen.



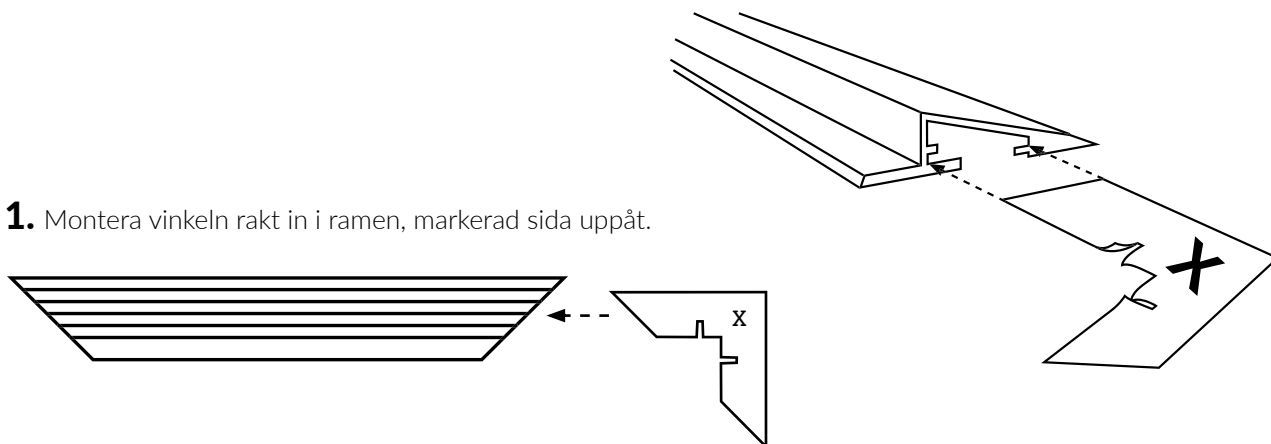
A-sida = bredd  
B-sida = gångriktning



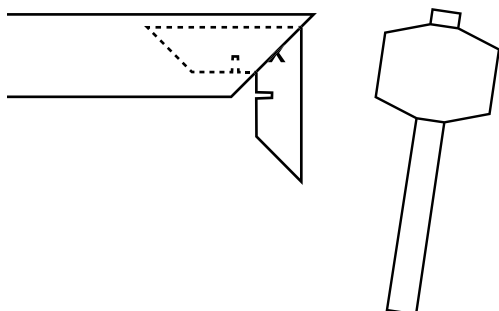
## MONTERINGSANVISNING

### Ramp - Typ 2

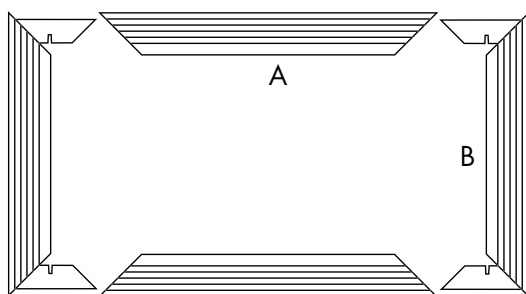
- 1.** Montera vinkeln rakt in i ramen, markerad sida uppåt.



- 2.** Knacka försiktigt in vinklenjärnen. Använd gummiklubba eller hammare med en tråkloss som mellanlägg.



- 3.** Placera A-sidorna & montera B-sidorna genom att skjuta ihop båda hörnen. Använd gummiklubba eller hammare med en tråkloss som mellanlägg.



A-sida = bredd  
B-sida = gångriktning